

SZKOLENIE Z ZAKRESU RATOWNICTWA TECHNICZNEGO DLA STRAŻAKÓW RATOWNIKÓW OSP

TEMAT 2: Budowa pojazdów samochodowych

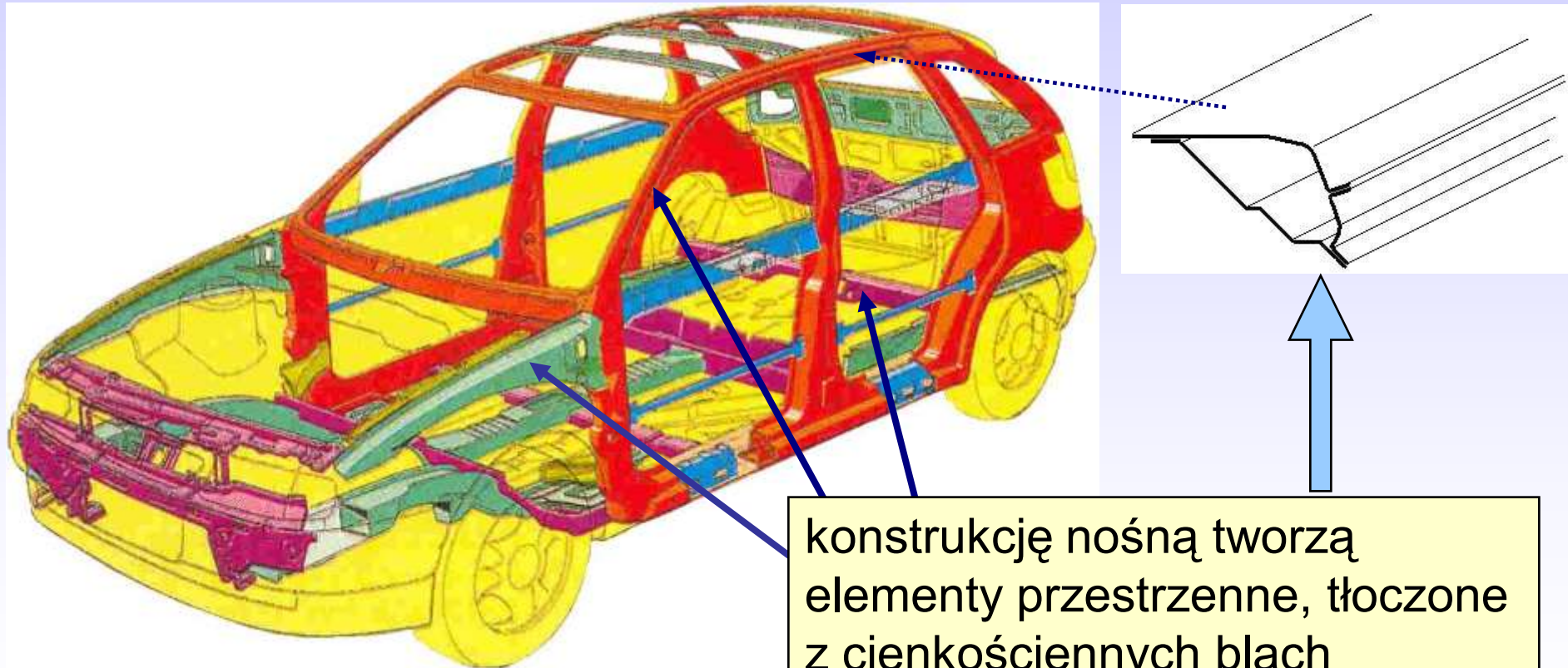
**Autorzy: Adam Gontarz
Krzysztof Bocian
Sławomir Kaczmarzyk**

Pojazd samochodowy - każdy pojazd drogowy napędzany silnikiem, którego konstrukcja umożliwia jazdę z prędkością przekraczającą 25 km/h, nie poruszający się po szynach i w normalnych warunkach używany do: transportu osób i/lub ładunku, holowania pojazdów używanych do transportu osób i/lub ładunku, celów specjalnych.



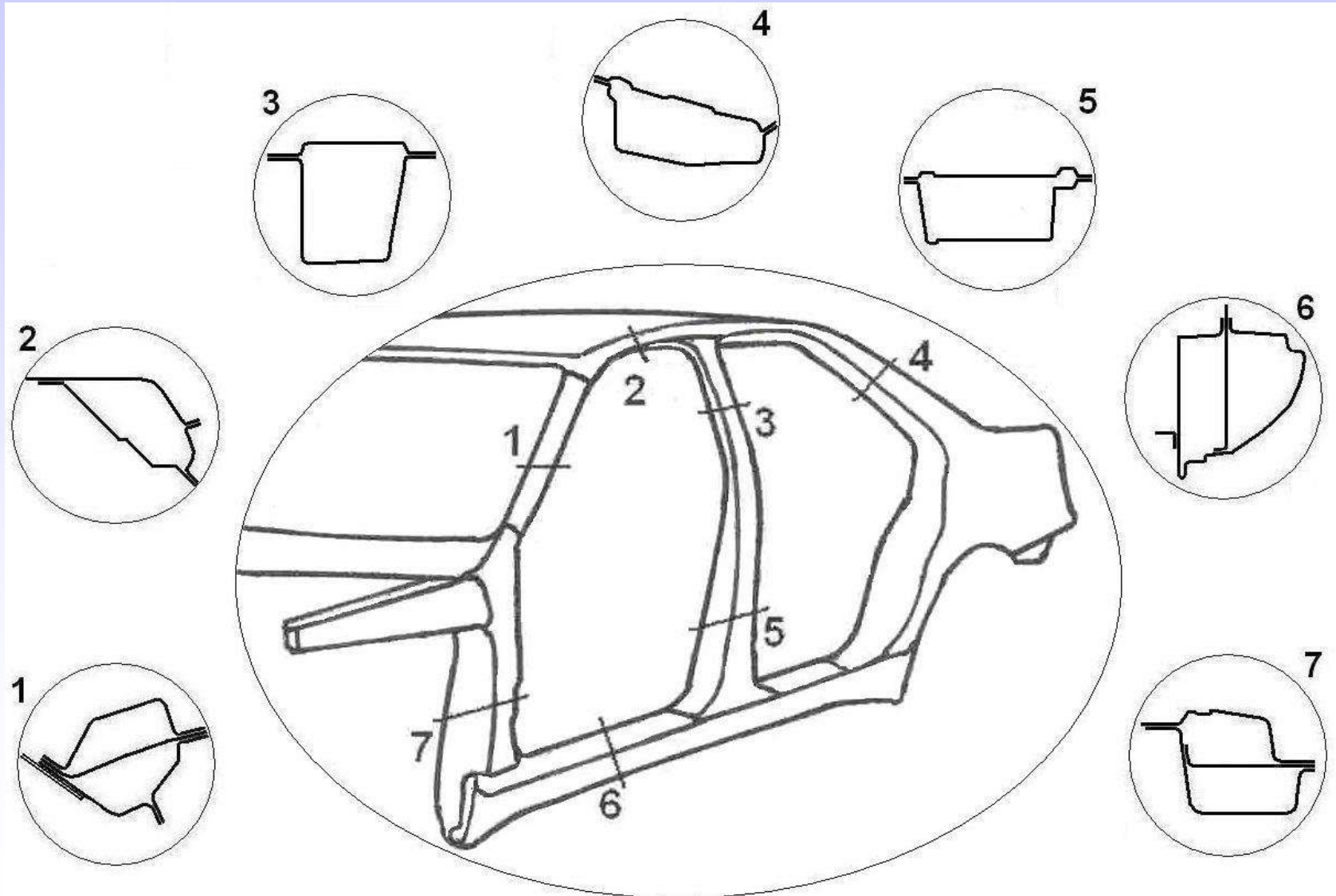
Elementy nośne samochodu osobowego

Samochody osobowe posiadają jednolitą samonośną konstrukcję nadwozia (najczęściej skorupową), do której bezpośrednio są mocowane wszystkie podzespoły podwozia i silnik.



konstrukcję nośną tworzą elementy przestrzenne, tłoczone z cienkościennych blach stalowych, zgrzewane punktowo, oraz płyta podłogowa

Przykładowe przekroje elementów kadłuba samochodu osobowego klasy średniej

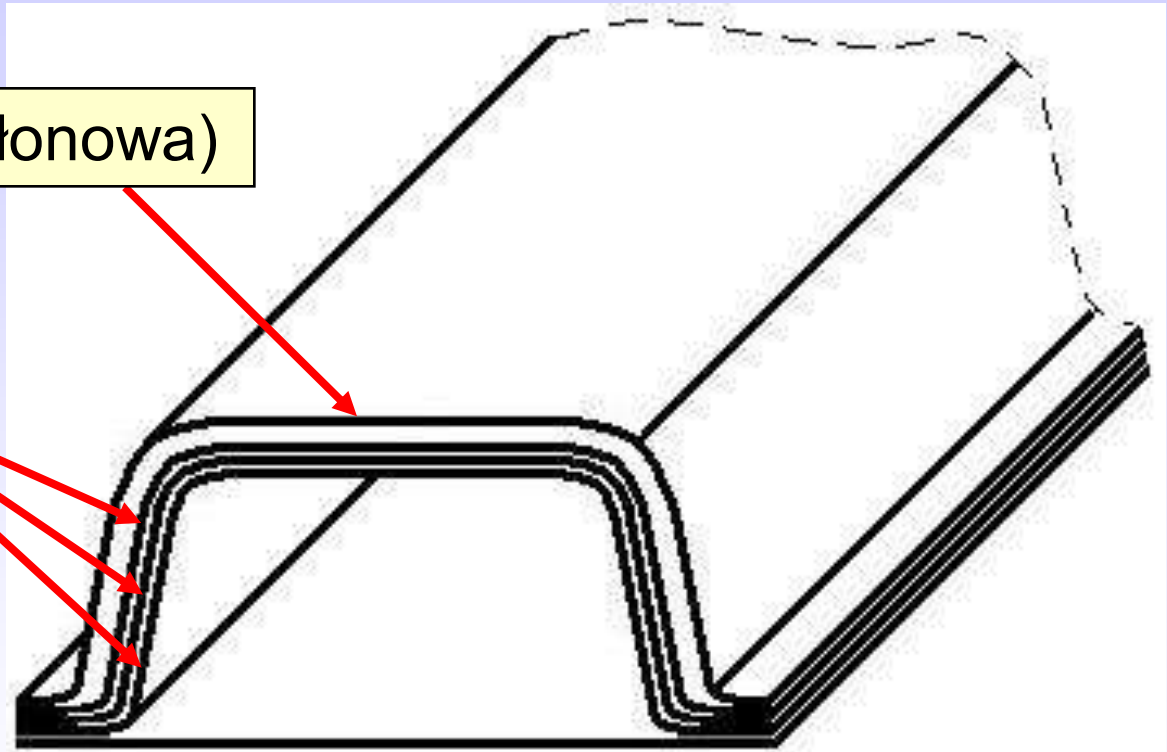


Wielowarstwowe profile progów i słupków

(stosowane głównie w samochodach osobowych klasy wyższej)

blacha zewnętrzna (osłonowa)

tłoczone profile
wewnętrzne



Wewnątrz profili mogą znajdować się materiały tłumiące hałas, poduszki (kurtyny) gazowe, przewody elektryczne, co znacząco komplikuje działania ratownicze.

Materiały konstrukcyjne stosowane do budowy nadwozi

- stale zwykłe
(poszycia zewnętrzne, struktury nośne nadwozi starszych modeli samochodów),
- stale o podwyższonej wytrzymałości
(struktury nośne nowoczesnych samochodów, ramy samochodów ciężarowych),
- stale odporne na korozję
(kratownicowe struktury nośne i ramy autobusów, szkielety niektórych nadwozi użytkowych samochodów ciężarowych),

Materiały konstrukcyjne stosowane do budowy nadwozi - c.d.

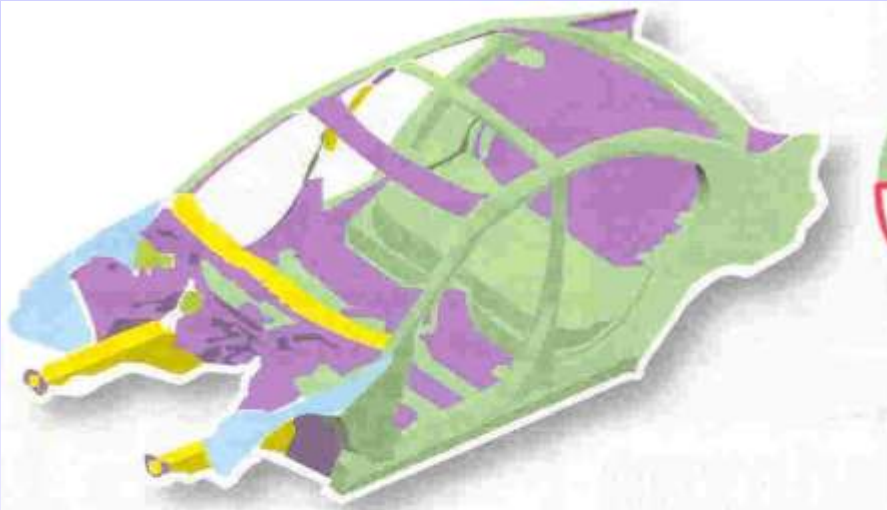
- stopy aluminium

(poszycia autobusów, niektórych nadwozi użytkowych samochodów ciężarowych, niektóre nadwozia samochodów użytkowych),









- tworzywa sztuczne

(dach autobusu, wyposażenie wnętrza kabiny, pokrywa silnika, pokrywa bagażnika, zderzaki, błotniki, listwy boczne, progowe, nadkola, termiczne i akustyczne osłony silników, tablice przyrządów, podsufitki, wykładziny drzwi, boków i podłóg, zbiorniki płynów (w tym zbiorniki paliwa), przewody (paliwowe, hamulcowe i in.), pancerze i osłony cięgien i inne).

Wzrost zastosowania nowych gatunków stali o podwyższonej wytrzymałości w samochodach osobowych na przestrzeni ostatnich lat (BMW serii 3)



Stosowane materiały:

-  Zwykła stal do głębokiego tłoczenia
-  Stal 180 MPa
-  Stal 200-220 MPa
-  Stal do 270 MPa
-  Stal 300-340 MPa (HSS)
-  Stal 380-420 MPa (HSS)
-  Stal 500-700 MPa (HSS)
-  Inne



Systemy bezpieczeństwa biernego

Są to systemy chroniące przed obrażeniami, jakim może ulec ciało podczas wypadku.

Podstawowe elementy systemu:

- usztywnione konstrukcje przedziału osobowego,
- strefy kontrolowanego zgniotu,
- wzmocnienia boczne nadwozia,
- poduszki gazowe,
- pasy bezpieczeństwa z napinaczami i ogranicznikami przeciążenia.

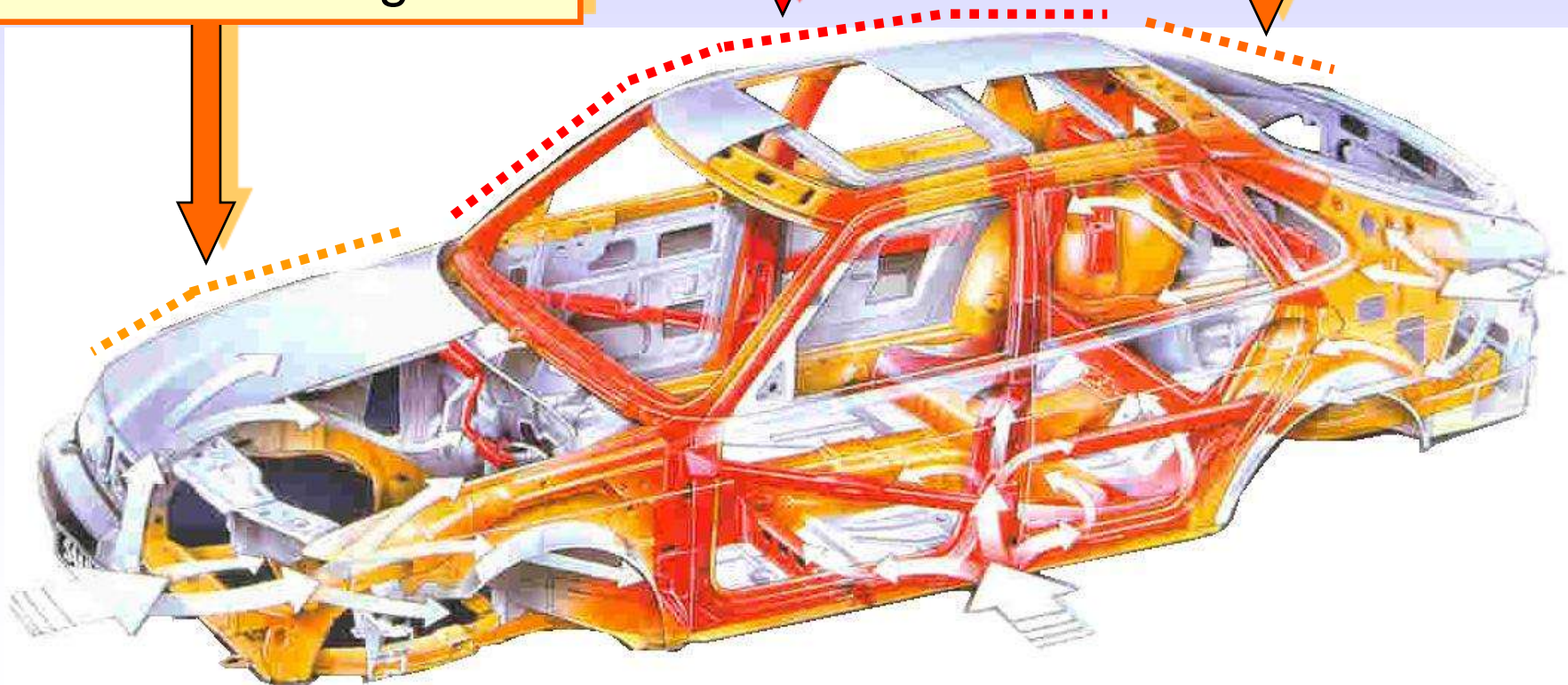
Znajomość budowy, działania i rozmieszczenia w pojeździe elementów bezpieczeństwa biernego w wielu przypadkach **może mieć duży wpływ na sposób prowadzenia akcji ratowniczej, bezpieczeństwo ratowników i osób ratowanych** (np. zakleszczonych w samochodzie) oraz odpowiedni dobór sprzętu ratowniczego.

Sztywny przedział osobowy i strefy kontrolowanego zgniotu

sztywny przedział pasażerski

tylna strefa zgniotu

przednia strefa zgniotu

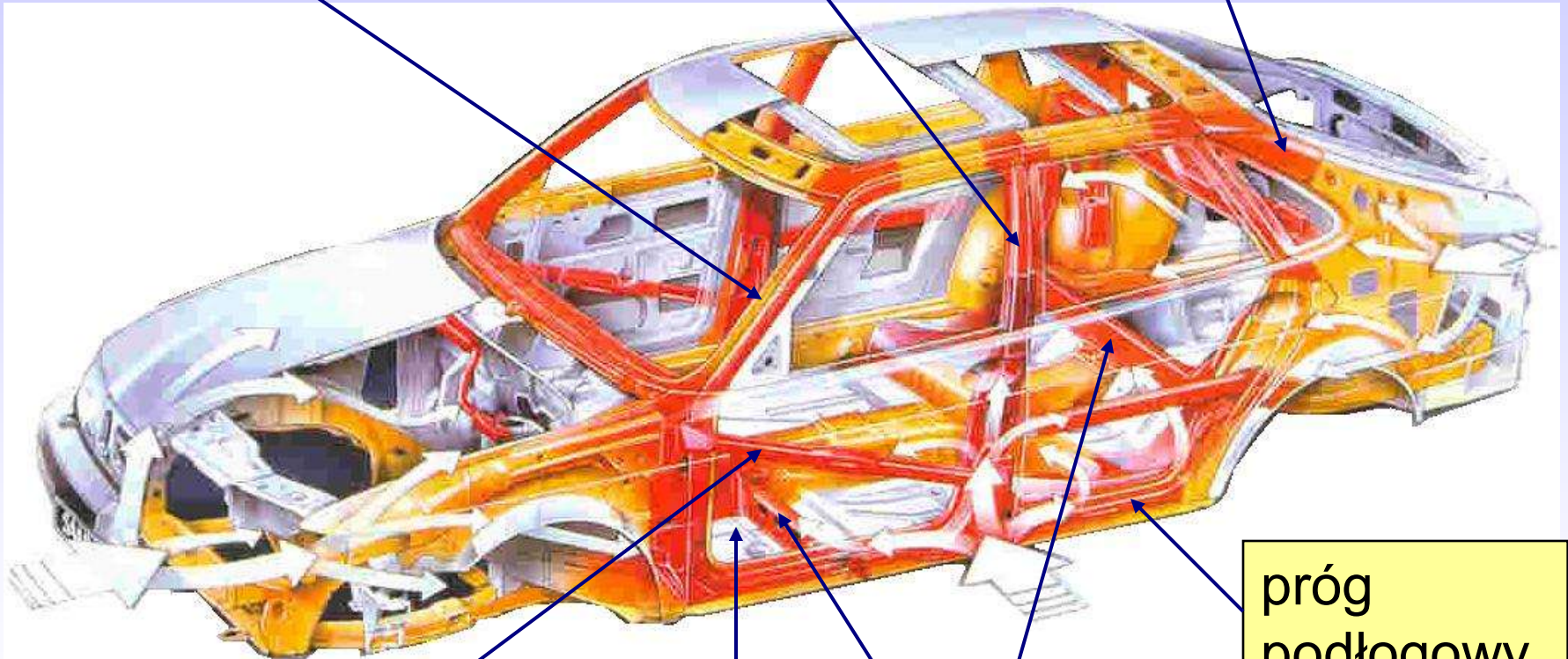


Sztywny przedział osobowy

słupek A

słupek B

słupek C



próg
podłogowy

wzmocnienia
w drzwiach

płyta
podłogowa

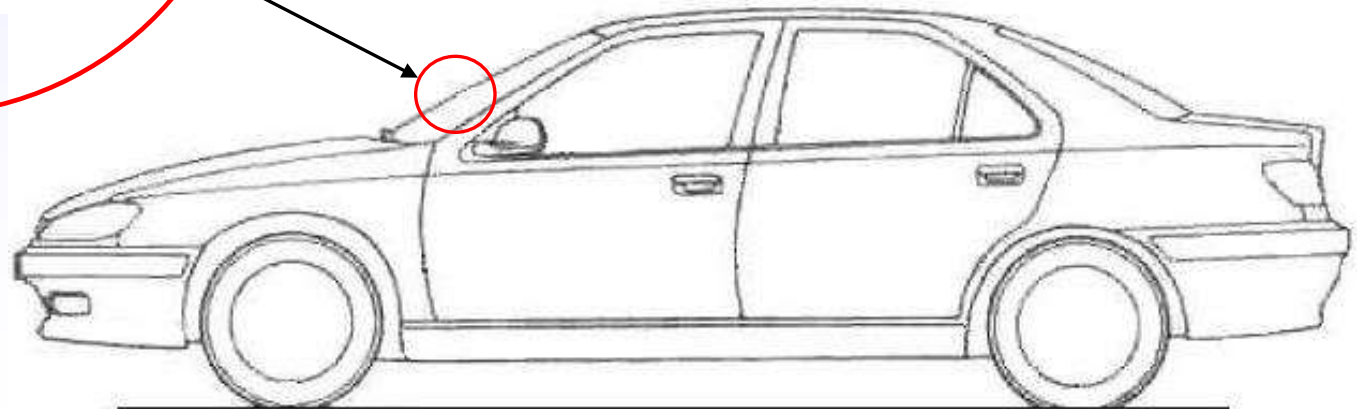
poprzeczki usztywniające
płyte podłogową

Szyby - to również elementy usztywniające nadwozie

tafle szklane

Szyby wykonane są ze szkła bezpiecznego: hartowane jednowarstwowe lub klejone wielowarstwowe (rys). Szkło klejone posiada dużą odporność na stłuczenie i przebicie.

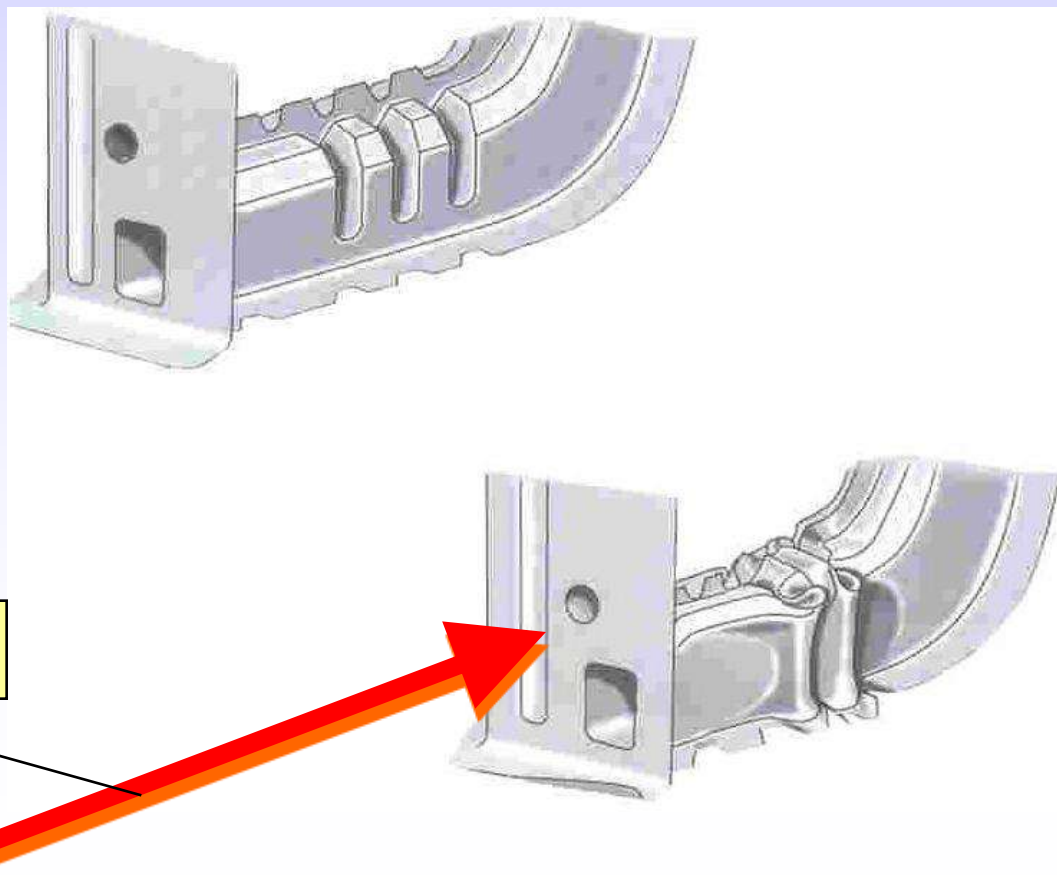
folia z tworzywa sztucznego



Strefy kontrolowanego zgniotu

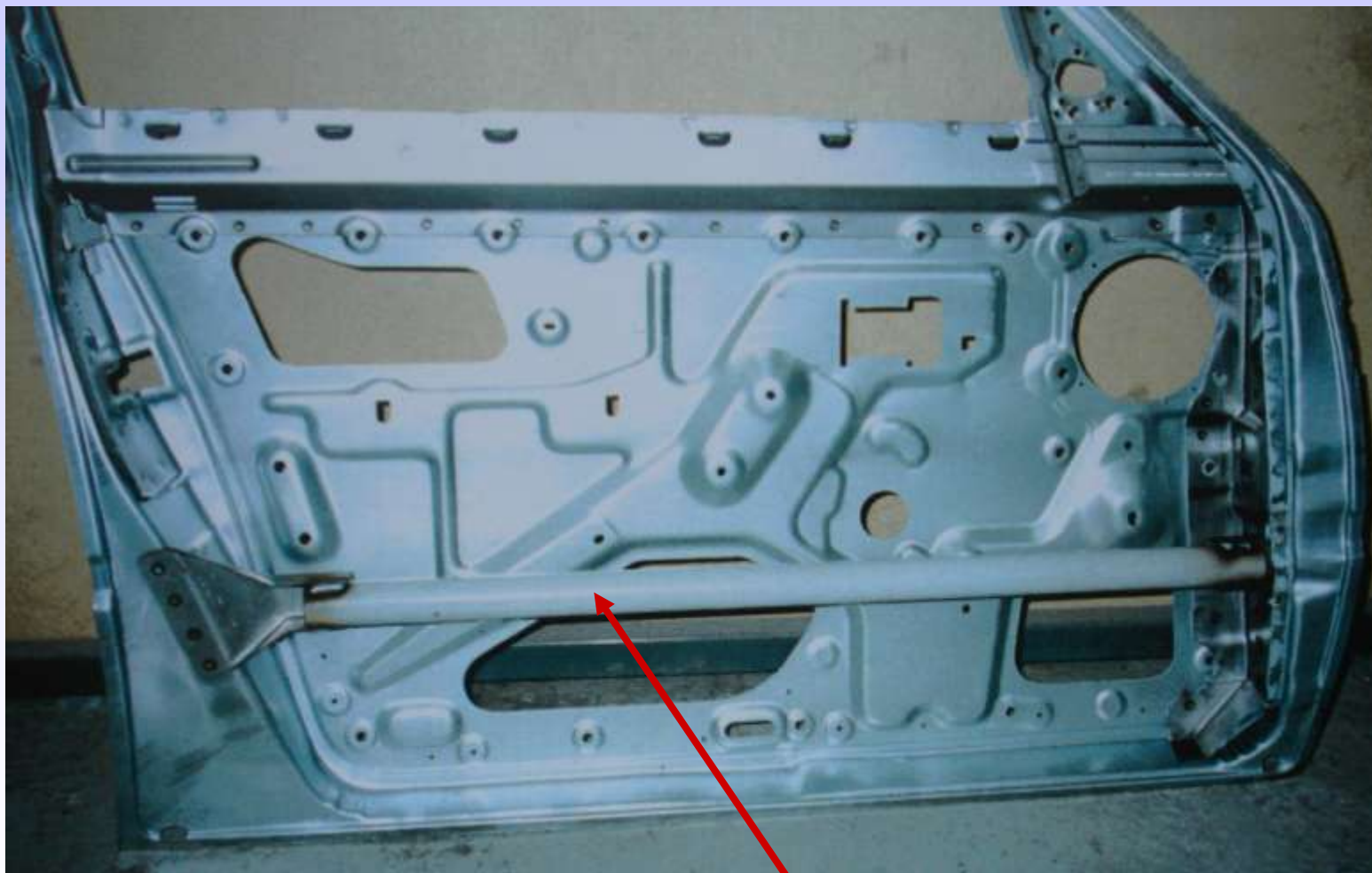
(w przedniej i tylnej części pojazdu)

Nowe gatunki stali stosowane na strefy kontrolowanego zgniotu w konstrukcji samochodów osobowych, w trakcie deformacji ulegają wzmocnieniu, utrudniając ich cięcie i odciąganie podczas akcji ratowniczej.



Kierunek uderzenia

Wzmocnienia boczne



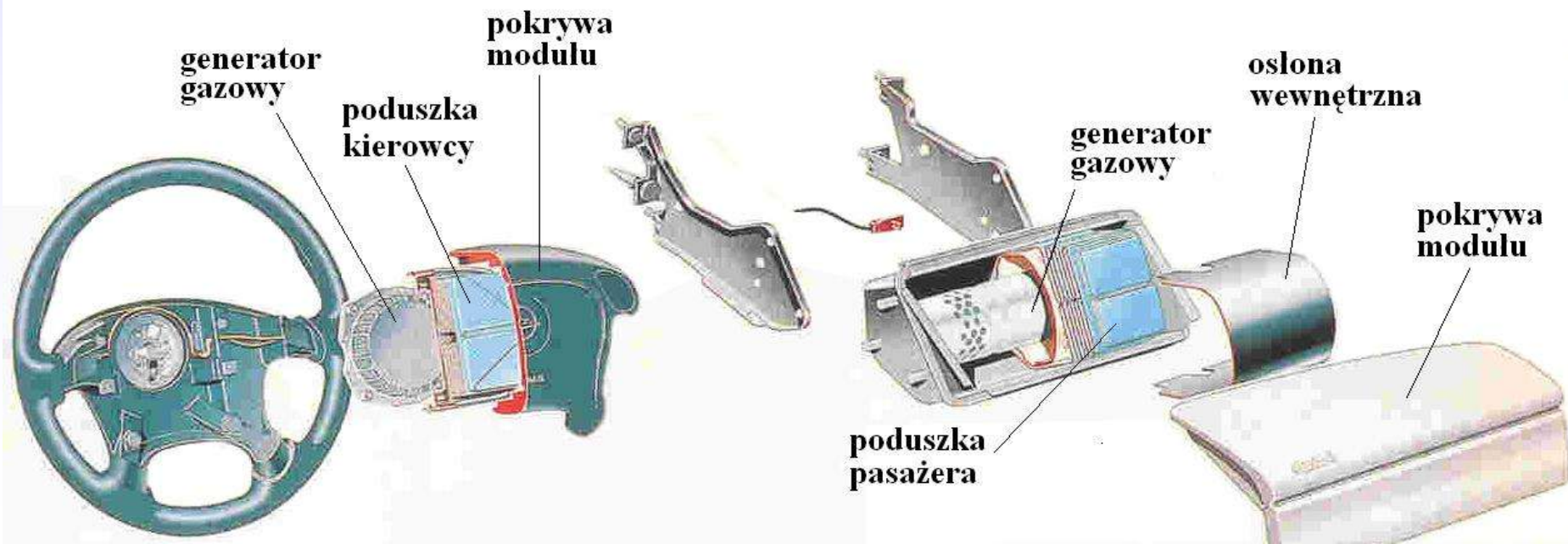
wzmocnienie boczne w drzwiach

Poduszki gazowe

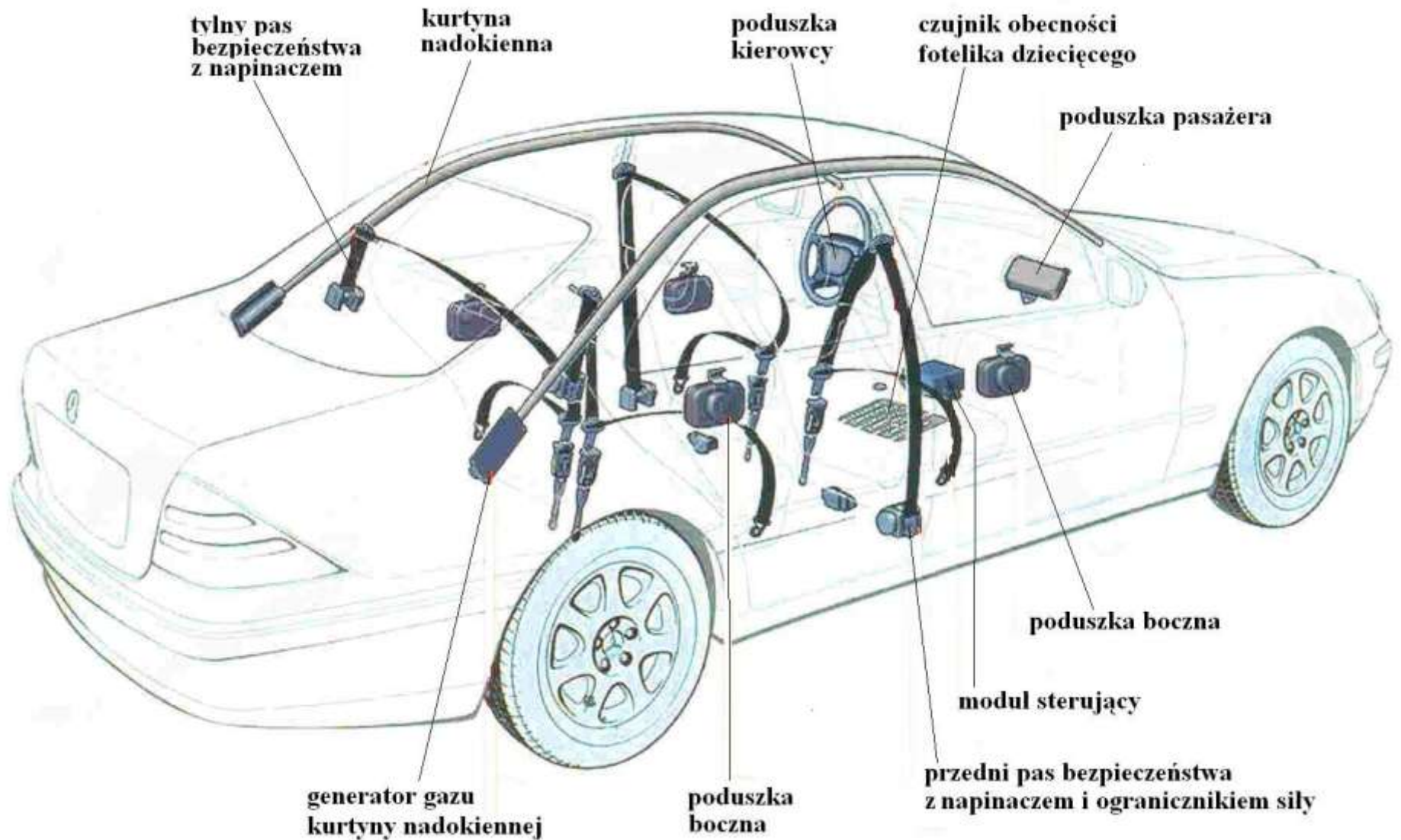
Rodzaje poduszek gazowych:

- uruchamiane mechanicznie
(występują w używanych pojazdach starszego typu),
- uruchamiane elektronicznie
(we współczesnych modelach samochodów).

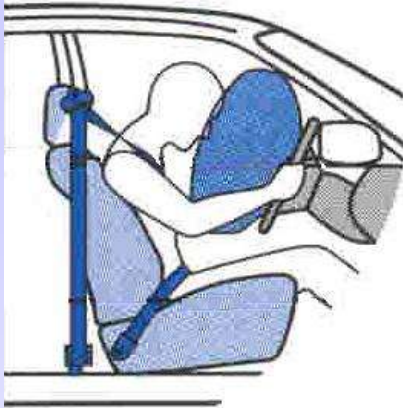
Utrudnieniem dla ratowników jest brak możliwości rozpoznania układu mechanicznego wyzwalania poduszki od układu elektronicznego.



System poduszek i kurtyn gazowych



Poduszki gazowe – zagrożenia dla ratowników



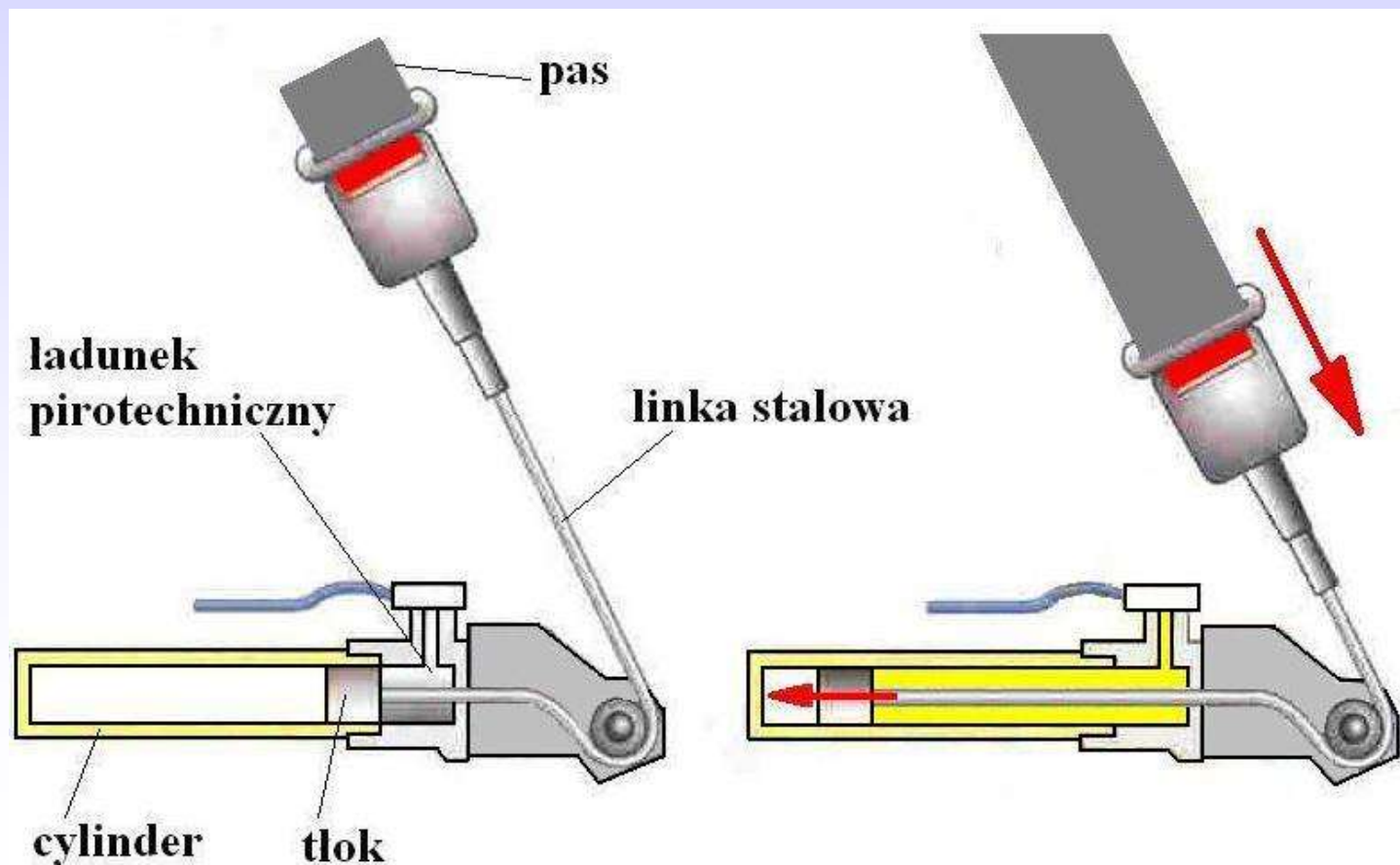
Przypadkowe wyzwolenie poduszki gazowej w czasie akcji ratowniczej może spowodować poważne obrażenia ciała lub utratę słuchu (ratownika lub osoby ratowanej).

Dla uniknięcia wyzwolenia poduszki należy przed rozpoczęciem akcji ratowniczej wyłączyć zapłon i odłączyć oba bieguny akumulatora.

W układzie sterowania poduszek występuje funkcja podtrzymania zasilania 12 V przez około 90 sekund po odłączeniu akumulatora. Dlatego, jeżeli warunki na to pozwalają, należy odczekać, aż nastąpi rozładowanie kondensatorów gromadzących energię na wyzwolenie poduszek.

Pasy bezpieczeństwa z napinaczami i ogranicznikami przeciążenia

Nie stwarzają w zasadzie żadnego niebezpieczeństwa dla ratowników, gdyż wykorzystują niewielkie ładunki pirotechniczne.



Samochody ciężarowe

Samochody ciężarowe specjalizowane – samochody ciężarowe, które konstrukcyjnie i wyposażeniowo są przystosowane do przewozu określonych ładunków, np. chłodnie, cysterny, samochody do przewozu zwierząt, betoniarki, samowyładowcze, furgony itp.

Samochody specjalne - samochody ciężarowe, które konstrukcyjnie i wyposażeniowo są przystosowane do wykonywania określonych prac, np. samochody pożarnicze, dźwigi, samochody do czyszczenia dróg publicznych, samochody do wywozu śmieci itp.

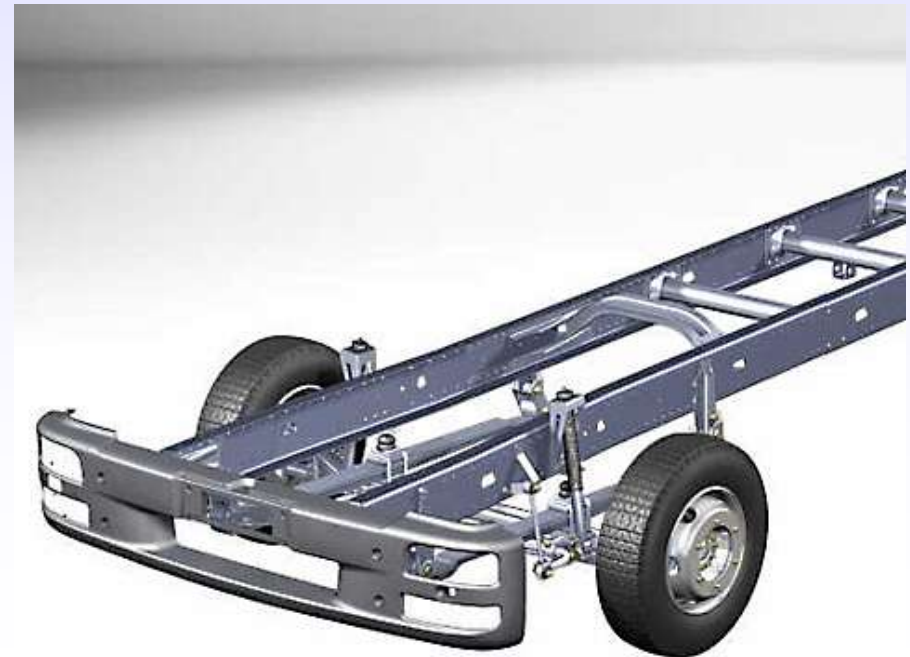


Elementy nośne samochodu ciężarowego

Rama podwozia.

Wszystkie obciążenia działające na pojazd przenoszone są całkowicie lub częściowo przez ramę.

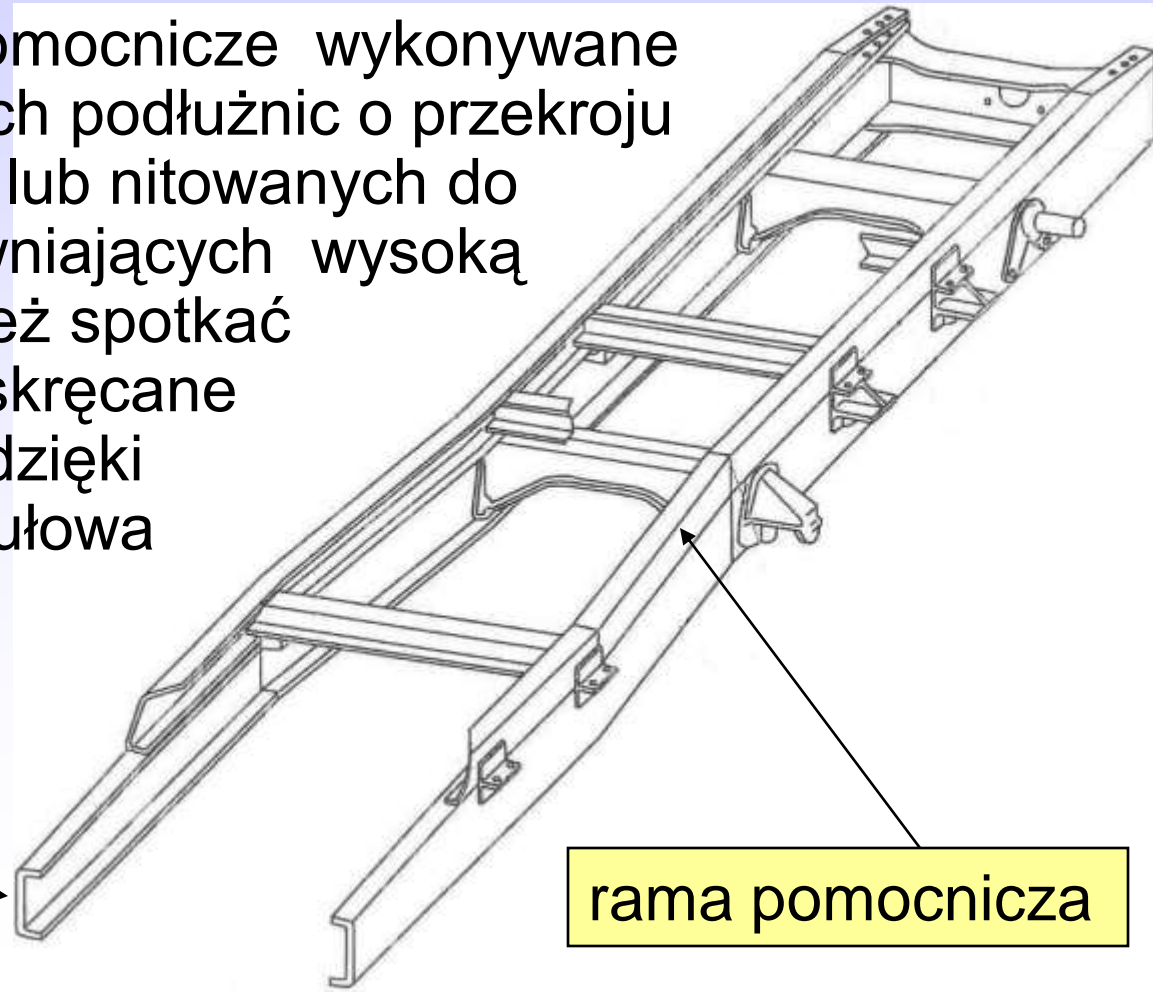
Rama - poza zawieszeniem i układem jezdny - stanowi zasadniczą część struktury nośnej samochodu. Do ramy mocowana jest kabina, układ napędowy, zawieszenie, zbiorniki paliwa, zbiorniki sprężonego powietrza, nadwozie użytkowe, itp.



Rama podwozia i rama pomocnicza

Nadwozie użytkowe bardzo często jest mocowane do ramy podwozia za pośrednictwem ramy pomocniczej przykręconej do ramy podwozia.

Ramy podwozi i ramy pomocnicze wykonywane są zazwyczaj ze stalowych podłużnic o przekroju ceowym i przykręcanych lub nitowanych do nich poprzeczek, zapewniających wysoką sztywność. Można również spotkać ramy podwozi dzielone, skręcane ze stalowych podłużnic, dzięki czemu możliwa jest modułowa renowacja ramy w razie uszkodzenia.

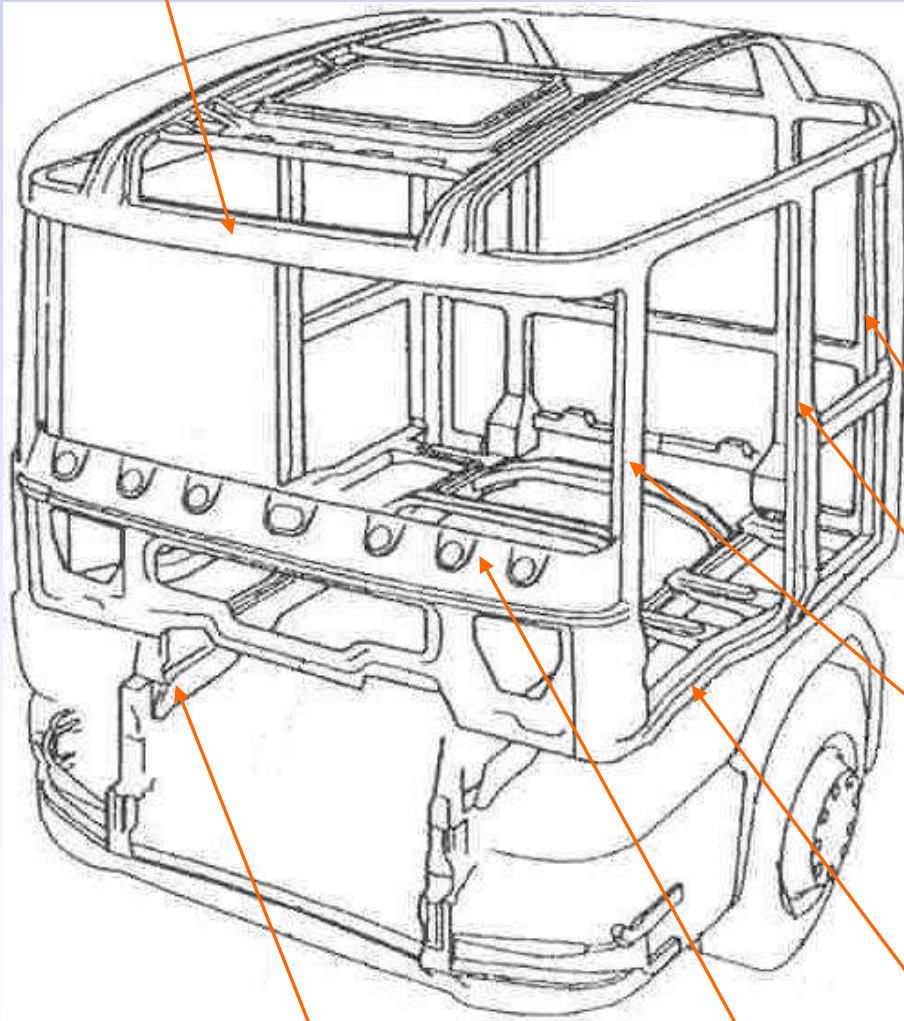


rama podwozia

rama pomocnicza

Kabina samochodu ciężarowego

belka nadokienna



słupek tylny

słupek boczny

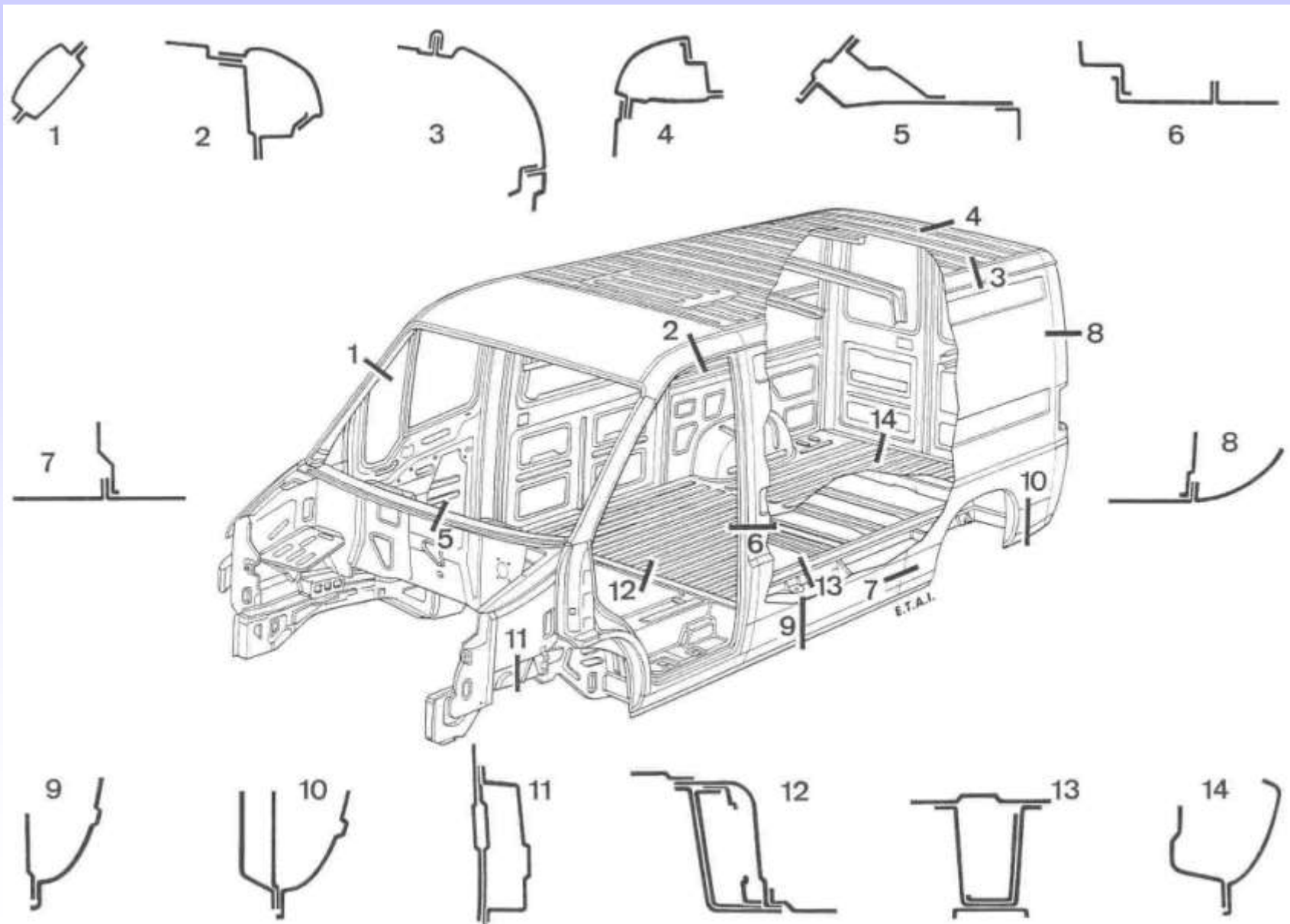
słupek przedni

belka progowa

belka nośna podłogi

belka podokienna

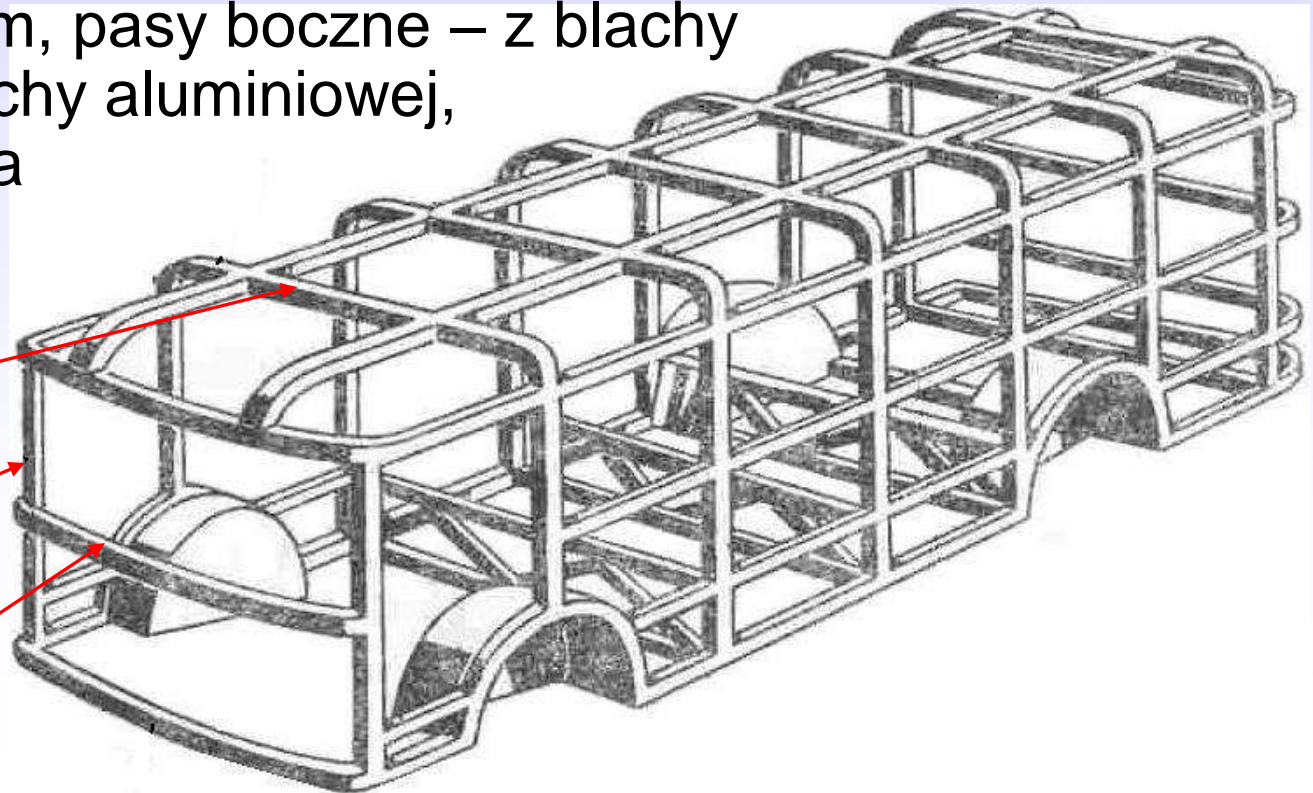
Nadwozie samochodu dostawczego (Peugeot Boxer)



Autobusy

Konstrukcja - samonośna w postaci stalowego szkieletu spawanego z kształtowników zamkniętych, zintegrowanego z kratownicą podłogową. Występują również konstrukcje wykonane z kształtowników ze stopu aluminium.

Materiały konstrukcyjne - ściany przednia i tylna wykonane zazwyczaj z tworzywa sztucznego wzmocnionego włóknem szklanym, pasy boczne – z blachy stalowej lub z blachy aluminiowej, dach – z tworzywa sztucznego.



pałaki

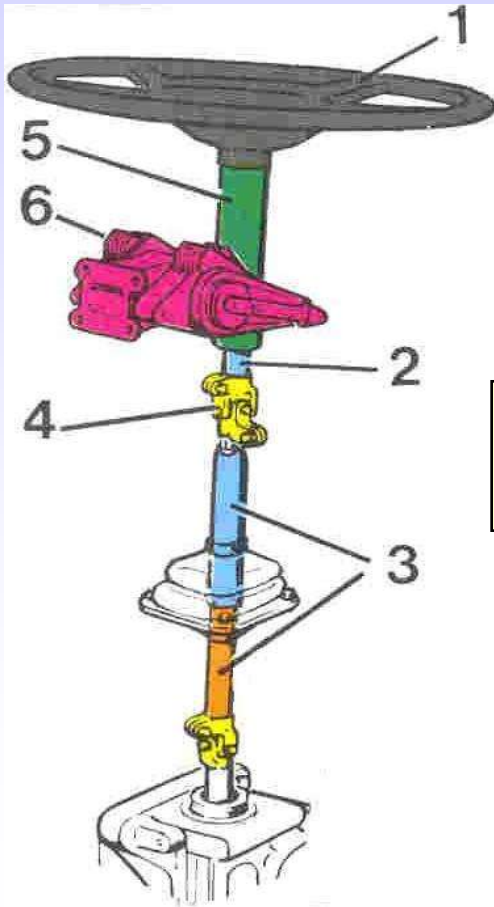
słupki boczne

belki
poprzeczne

Mechanizmy podwozia samochodu

Układ kierowniczy

Dla zmniejszenia obrażeń kierowcy standardowo stosuje się łamaną kolumnę kierowniczą z elementami przegubowymi.



Kolumna kierownicza samochodu ciężarowego

- 1 - kierownica,
- 2 - górny wałek kolumny,
- 3 - dolny wałek kolumny,
- 4 - przegub,
- 5 - obudowa kolumny kierownicy,
- 6 - mechanizm regulacji położenia kierownicy.



Układ kierowniczy samochodu osobowego z przekładnią zębatkową i wspomaganie silnikiem elektrycznym

Mechanizmy podwozia samochodu

Zawieszenie samochodu

Zawieszeniem nazywamy zespół elementów łączących osie kół z kadłubem (lub ramą) samochodu.

Do układu zawieszenia zaliczamy:

- zespół elementów wodzących (wahacze, resory piórowe, drążki reakcyjne),
- elementy sprężyste (sprężyny śrubowe, resory piórowe, pneumatyczne elementy sprężyste, drążki skrętne),
- amortyzatory (np. hydrauliczne).



Poprawnie wykonana stabilizacja pojazdu eliminuje przemieszczanie się nadwozia podczas wykonywania czynności ratowniczych.

Mechanizmy podwozia samochodu

Instalacja elektryczna

Główne obwody i urządzenia instalacji elektrycznej:

- obwód zasilania (alternator, akumulator, przekaźniki),
- obwód rozruchu (rozrusznik, akumulator),
- obwód oświetlenia (reflektory, lampy),
- urządzenia sygnalizacyjne,
- urządzenia kontrolno-pomiarowe,
- urządzenia ogrzewania i wentylacji,
- systemy wspomagania i sterowania.

Typy instalacji elektrycznej:

- układ dwuprzewodowy nie izolowany,
- układ dwuprzewodowy izolowany,
- układ dwuprzewodowy dwunapięciowy.

Samochody ciężarowe specjalizowane

– cysterny i autocysterny do przewozu materiałów niebezpiecznych

1. Autocysterny i naczepy-cysterny do przewozu paliw płynnych.
2. Autocysterny i naczepy-cysterny do przewozu gazów skroplonych.
3. Naczepy-cysterny do przewozu płynnych produktów chemicznych.
4. Cysterny do przewozu gazów w stanie ciekłym, np. azotu w temperaturze $-196\text{ }^{\circ}\text{C}$.

Warunki przewozu materiałów niebezpiecznych, w tym również wymagania dotyczące konstrukcji i dopuszczenia pojazdów, reguluje umowa europejska dotycząca międzynarodowego przewozu drogowego materiałów niebezpiecznych ADR.



Autocysterny i naczepy-cysterny do przewozu paliw płynnych

Zbiorniki wykonywane są zazwyczaj z grubościennej blachy ze stopu aluminium (występują też zbiorniki ze stali o wysokiej wytrzymałości zmęczeniowej) i podzielone są na kilka komór (od 2 do 6). Komory wyposażone są w zawory denne, zawory odprowadzania par i zawory oddechowe z bezpiecznikiem przeciwogniwym.



zawór denny



Autocysterny i naczepy-cysterny do przewozu gazów skroplonych

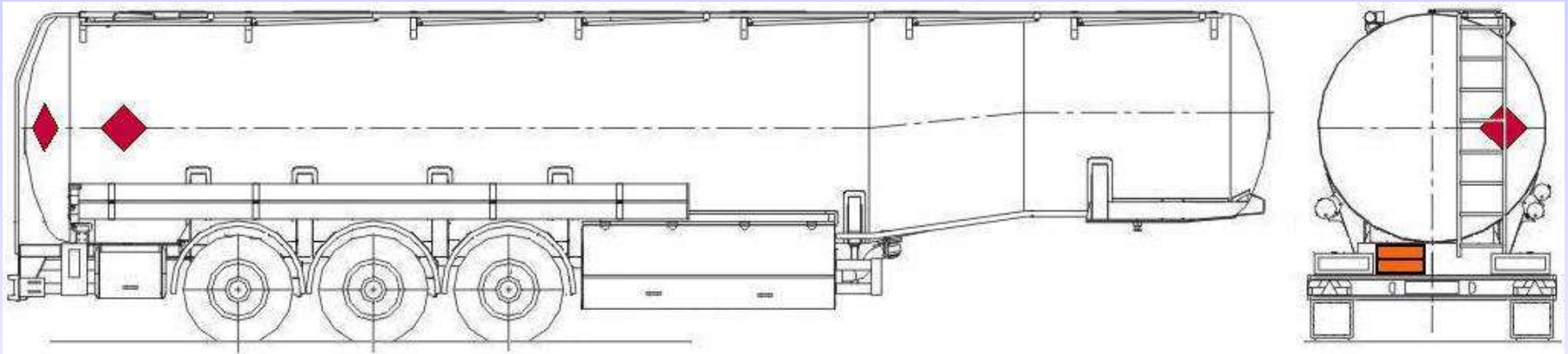
Płaszczki zbiorników, zazwyczaj jednokomorowe z poprzecznymi falochronami, wykonuje się z blachy stalowej o podwyższonej wytrzymałości. Ciśnienie próbne wynosi 2,5 MPa. Zbiorniki posiadają zawór denny fazy ciekłej, zawór denny fazy gazowej, zawór bezpieczeństwa oraz zawór spustu grawitacyjnego.

Górna część zbiorników posiada osłonę zabezpieczającą przed nagrzewaniem od słońca i nadmiernym wzrostem ciśnienia.



Oznakowanie cystern

Na cysternach z substancjami niebezpiecznymi znajdują się nalepki oraz tablice ADR.



Nalepka ADR:
materiał ciekły
zapalny klasy 3.



Tablica ADR:
33 – materiał ciekły łatwo zapalny,
1203 – paliwo silnikowe (benzyna).

Alternatywne paliwa i źródła napędu samochodów

- Sprężony gaz ziemny (CNG), którego głównym składnikiem jest metan (stosowany głównie w autobusach miejskich).
- Gaz skroplony propan-butan (LPG)
(stosowany głównie w samochodach osobowych).
- Napęd hybrydowy
(stosowany głównie w samochodach osobowych i autobusach).
- Napęd wodorowy.

Sprężony gaz ziemny (CNG)

Gaz ziemny jest lżejszy od powietrza i w przypadku rozszczelnienia układu ulatnia się do góry. Z tego względu pojemniki z gazem CNG montowane są powszechnie na dachu pojazdu.

Gaz ziemny, sprężony do ciśnienia 200 bar, jest magazynowany w butlach na dachu autobusu



Gaz skroplony propan-butan (LPG)

Gaz skroplony LPG jest cięższy od powietrza i w przypadku rozszczelnienia instalacji może zbierać się w najniższych miejscach, przy gruncie, wnikać do kanalizacji i stać się przyczyną wybuchu lub pożaru.

Samochody osobowe zasilane gazem propan-butan wyposażone są w instalacje dostosowane do konstrukcji silnika.

W najstarszych silnikach, gaźnikowych, stosowane są najprostsze instalacje podciśnieniowe, w najnowszych, z wielopunktowym wtryskiem paliwa – instalacje nadciśnieniowe sekwencyjne.



zawór upustowy

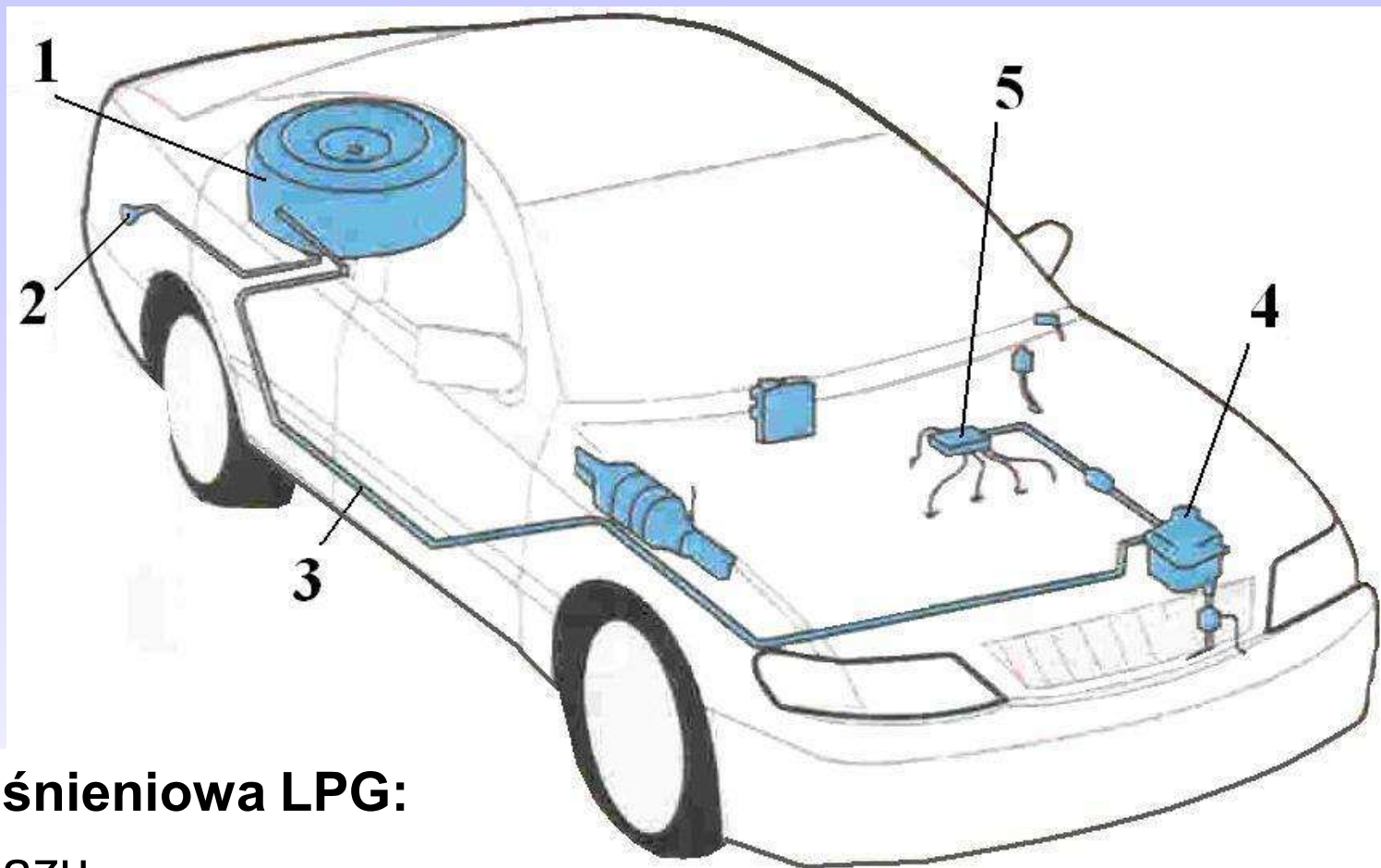
emulator

parownik



mieszalnik

**Instalacja podciśnieniowa
w samochodzie osobowym**



Instalacja ciśnieniowa LPG:

- 1 – zbiornik gazu,
- 2 – złącze do napełniania zbiornika,
- 3 – przewód doprowadzający gaz,
- 4 – reduktor,
- 5 – kolektor dolotowy.

Umieszczenie zbiorników gazu LPG



zbiornik o przekroju walcowym w bagażniku

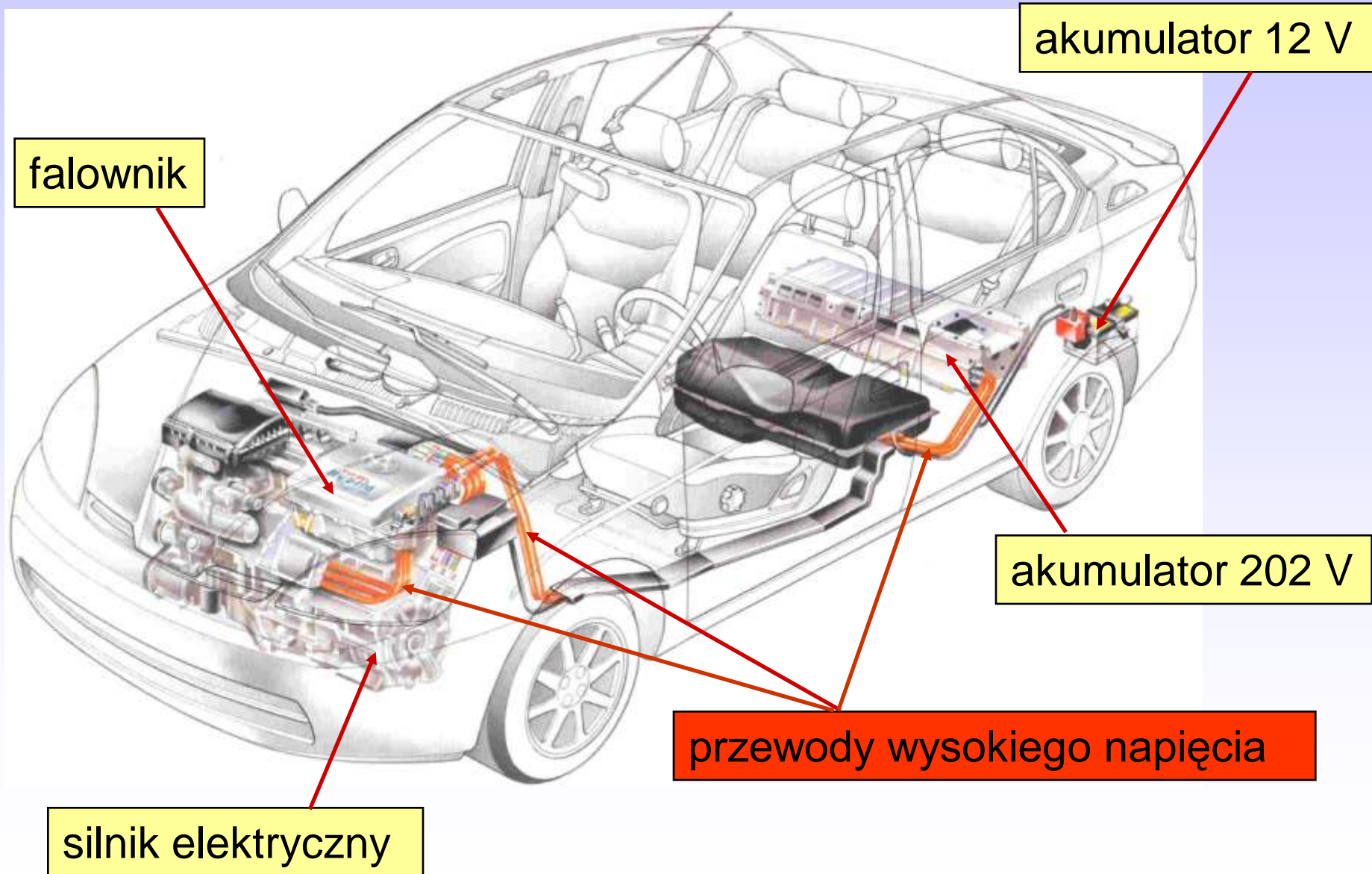


zbiornik o przekroju toroidalnym we wnęce na koło zapasowe



zbiornik o przekroju toroidalnym pod pojazdem

Napęd hybrydowy samochodu osobowego (Toyota Prius)



Wykorzystano:

Literatura:

- Zieliński A.: Konstrukcja nadwozi samochodów osobowych i pochodnych. WKŁ, Warszawa 2003.
- Prochowski L., Żuchowski A.: Pojazdy samochodowe. Samochody ciężarowe i autobusy. WKŁ, Warszawa 2006.
- Uwe Rokosch: Poduszki gazowe i napinacze pasów. WKŁ, Warszawa 2003.
- Stojanowski J.: Blacharstwo karoseryjne. WSzP, Warszawa 1986.
- Ocioszyński J.: Elektrotechnika ogólna i samochodowa. WSzP, Warszawa 1981.
- Toyota Prius. Samochód z napędem hybrydowym spalinowo-elektrycznym. Zasady bezpieczeństwa. Toyota Motor Corporation 2003.

Wykorzystano:

Zdjęcia i rysunki:

- Slajd nr 3 - Szelichowski S.: Seat Ibiza 1.3 CLX. Auto-Technika Motoryzacyjna, nr 1/1994.
- Slajd nr 4 - Zieliński A.: Konstrukcja nadwozi samochodów osobowych i pochodnych. WKŁ, Warszawa 2003.
- Slajd nr 8 - Klonowski M.: Coraz bliżej samochodu. Motor, nr 20/2006
- Slajd nr 11 - Szelichowski S.: Saab 9-3 synonim szwedzkiej solidności. Auto-Technika Motoryzacyjna, nr 9/1999.
- Slajd nr 13 - Peugeot 406. Materiały reklamowe.
- Slajd nr 15 - Komosiński J.: Czas poduszki powietrznej. Auto-Technika Motoryzacyjna, nr 12/1992.
- Slajd nr 16 - Łęgiewicz J., Rudak Z.: Poduszka nie do spania. Auto-Technika Motoryzacyjna, nr 12/2000.

Wykorzystano:

Zdjęcia i rysunki:

- Slajd nr 18 - Łęgiewicz P.: Pasy bezpieczeństwa.
Auto-Technika Motoryzacyjna, nr 10/2000.
- Slajd nr 19 - www.cysterna.com.pl – pobrano dnia 28.12.2006 r.
www.trucks.com.pl – pobrano dnia 28.12.2006 r.
- Slajd nr 20 - www.man.com.pl – pobrano dnia 05.03.2007 r.
- Slajd nr 21 - MAN. Aufbaurichtlinien für Lastkraftwagen 6-48
Tonnen. MAN, Auflage/Ausgabe 1993.
- Slajd nr 22 - Złoty P.: Naprawa kabin samochodów
ciężarowych. Transport-Technika Motoryzacyjna,
nr 2/2002.
www.man.com.pl – pobrano dnia 28.12.2006 r.
- Slajd nr 23 - Peugeot Boxer. Technical Drawings. CE-01/94.
- Slajd nr 24 - Stojanowski J.: Blacharstwo karoseryjne. WSzP,
Warszawa 1986.

Wykorzystano:

Zdjęcia i rysunki:

Slajd nr 25 - Podstawy budowy samochodów ciężarowych.
Volvo Truck Parts Corporation, Nr TP 95265,
Gothenburg, Sweden 1996.

www.autotechnika.com.pl - pobrano 06.03.2007 r.

Slajd nr 28 - www.cysterna.com.pl – pobrano dnia 28.12.2006 r.

Slajd nr 30 - www.cysterna.com.pl – pobrano dnia 28.12.2006 r.

Slajd nr 31 - www.cysterna.com.pl – pobrano dnia 28.12.2006 r.

Slajd nr 33 - www.infobus.com.pl - pobrano dnia 07.03.2007 r.

Slajd nr 36 - Klonowski M.: Ewolucja gazowa. Motor, nr 9/2006.

Slajd nr 37 - www.adgaz.eu - pobrano dnia 06.03.2007 r.

Slajd nr 38 - Łęgiewicz J.: Tak samo, ale inaczej. Auto-Technika
Motoryzacyjna, nr 12/2000.

DZIĘKUJĘ ZA UWAGĘ